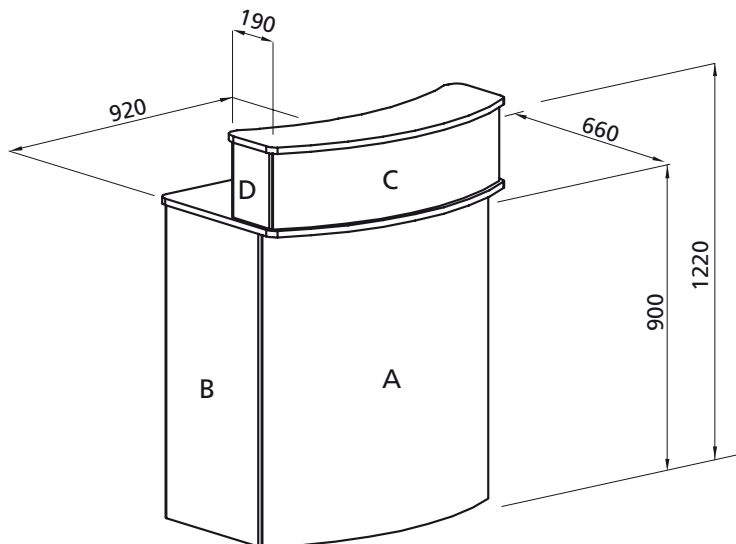


EUROcounter EC-3



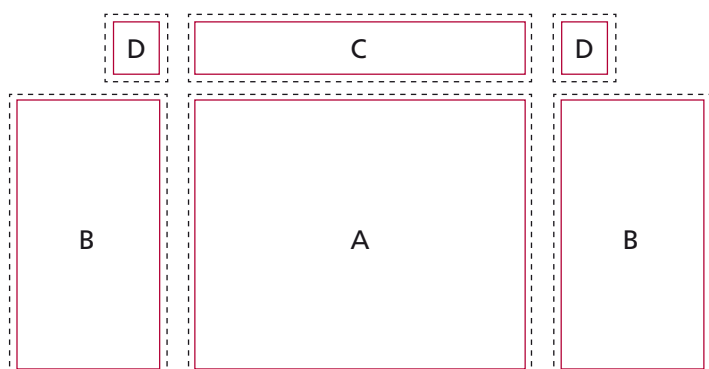
Rozměry panelů

Velikost předního A panelu: 893 x 840 mm

Velikost bočního B panelu: 400 x 840 mm

Velikost horního předního C panelu: 893 x 270 mm

Velikost horního bočního D panelu: 160 x 270 mm



Příprava grafiky

Celkový viditelný formát

- A 890 x 829 mm
- B 390 x 829 mm
- C 890 x 259 mm
- D 150 x 259 mm

Celkový formát pro tisk:

- A 913 x 860 mm
- B 420 x 860 mm
- C 913 x 290 mm
- D 180 x 290 mm

(rozměr je včetně spadu 10 mm bez ořezových značek)

Podklady pro předání dat

PDF:

Adobe Acrobat (verze 11 a nižší)

Je nutné začlenit písma do souboru nebo převést do křivek.

Bitmapové formáty:

TIFF, BMP, EPS, Photoshop – PSD (verze 13 a nižší). U všech bitmapových formátů je nutné rozlišení min. 150 dpi při konečné velikosti tištěného motivu, což znamená např. 600 dpi při zmenšení 1:4.

Vektorové formáty:

Illustrator – EPS nebo AI (verze 13 a nižší)

Je vhodné převést všechna písma do křivek.

Jiné formáty po konzultaci.

Barevný režim:

Všechny podklady musí být v barevném režimu CMYK a musí mít vložený použitý barevný profil.

V jiném případě neručíme za správnou barevnost.

Nevhodná jsou data v RGB a přímé barvy v Illustratoru.

Možnosti komprese:

Podklady je možno dodat v komprimované podobě pro ZIP, ARJ, RAR, Stuffit.

Předání dat:

Přenos pomocí FTP, úschovna dat, CD, DVD, externí USB, HD, e-mail: info@eurostand.cz (max. 12 MB).