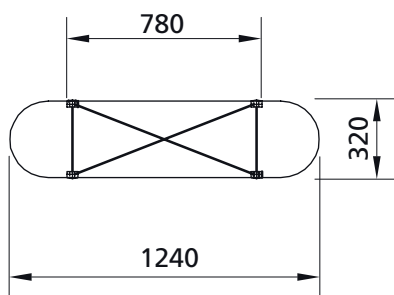
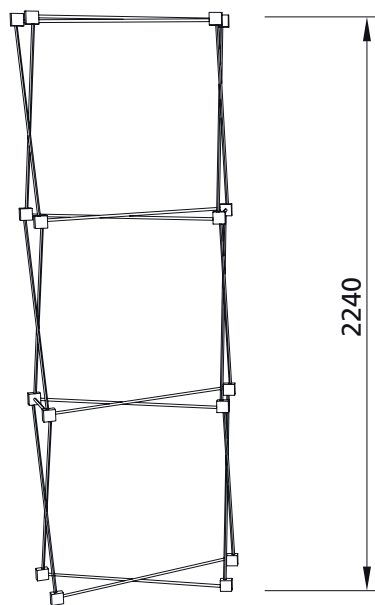


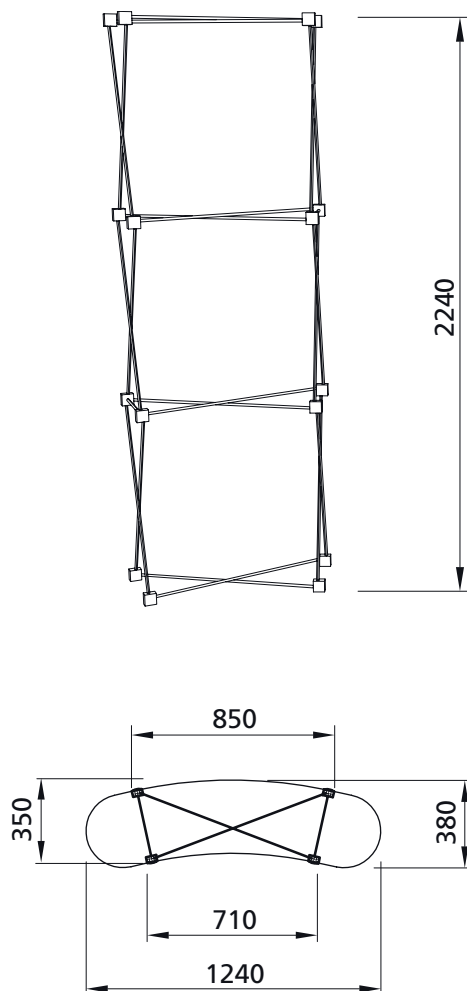
Konstrukce 1x3 rovná



Váha: 2,1 kg
Výška: 2240 mm
Materiál: slitina hliníku, eloxovaná
Barva: stříbrná

Položka č.	Popis
2.10.13221	Konstrukce 1 x 3, 2 magnety, oboustranná, rovná
2.10.13421	Konstrukce 1 x 3, 4 magnety, oboustranná, rovná
2.01.13221	Konstrukce II. 1 x 3, 2 magnety, oboustranná, rovná
2.01.13421	Konstrukce II. 1 x 3, 4 magnety, oboustranná, rovná

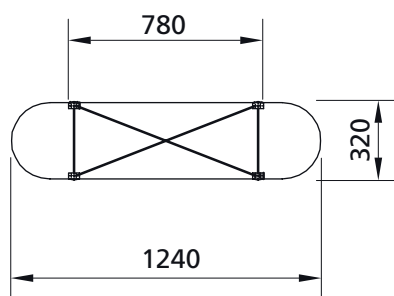
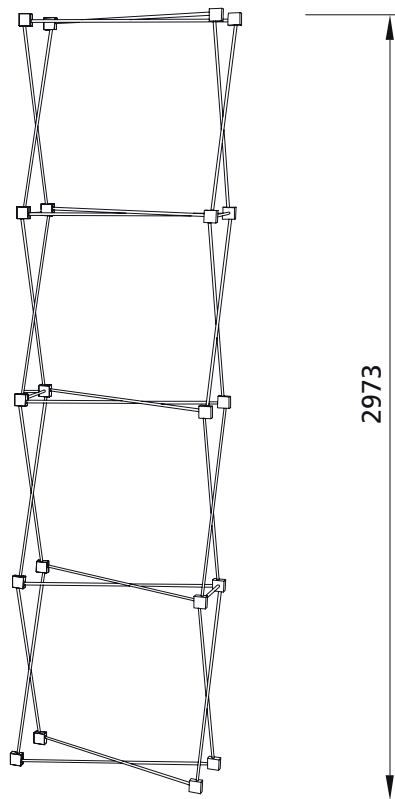
Konstrukce 1x3 zakřivená



Váha: 2,1 kg
Výška: 2240 mm
Materiál: slitina hliníku, eloxovaná
Barva: stříbrná

Položka č.	Popis
2.10.13222	Konstrukce 1 x 3, 2 magnety, oboustranná, zakřivená
2.10.13422	Konstrukce 1 x 3, 4 magnety, oboustranná, zakřivená
2.01.13222	Konstrukce II. 1 x 3, 2 magnety, oboustranná, zakřivená
2.01.13422	Konstrukce II. 1 x 3, 4 magnety, oboustranná, zakřivená

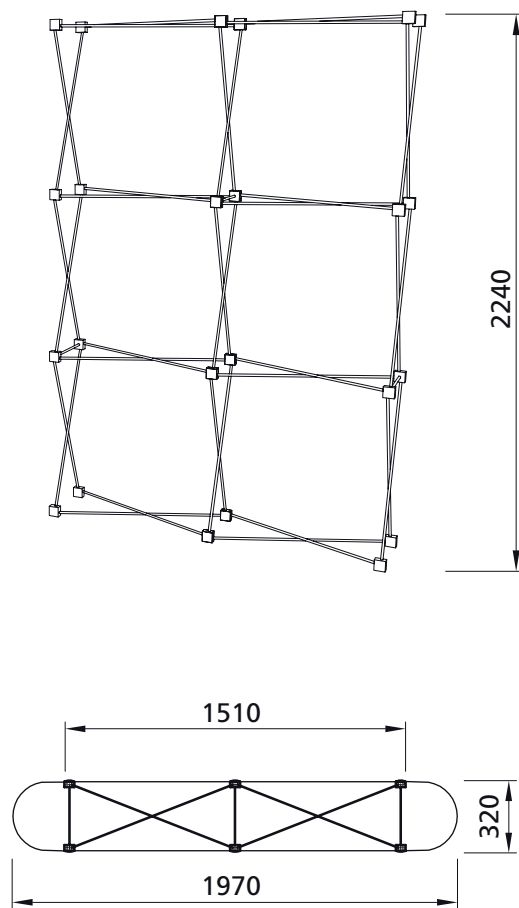
Konstrukce 1x4 rovná



Váha: 2,4 kg
Výška: 2973 mm
Materiál: slitina hliníku, eloxovaná
Barva: stříbrná

Položka č.	Popis
2.10.14221	Konstrukce 1 x 4, 2 magnety, oboustranná, rovná
2.01.14221	Konstrukce II. 1 x 4, 2 magnety, oboustranná, rovná

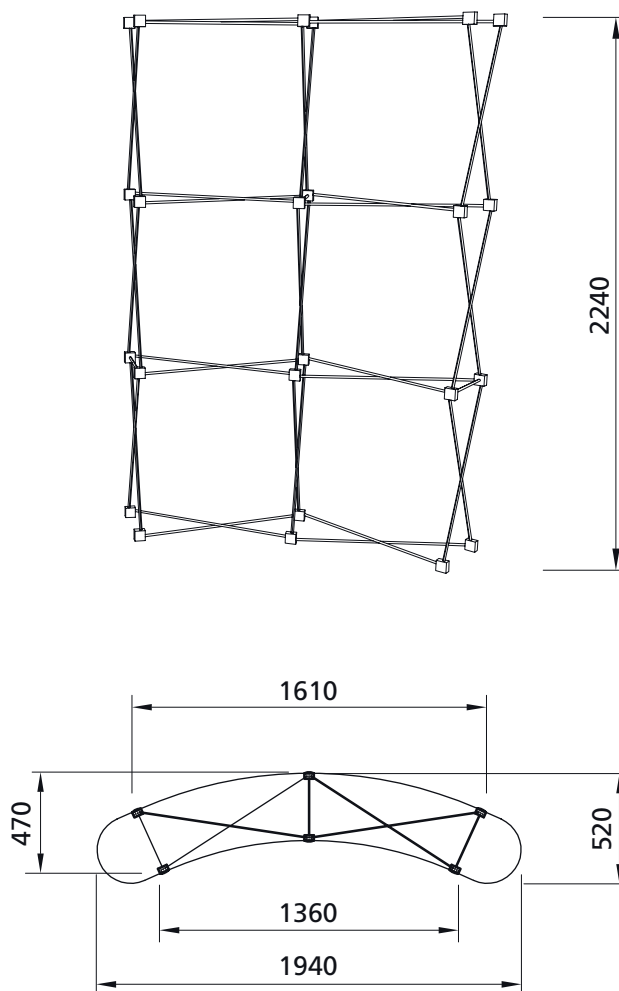
Konstrukce 2x3 rovná



Váha: 2,8 kg
 Výška: 2240 mm
 Materiál: slitina hliníku, eloxovaná
 Barva: stříbrná

Položka č.	Popis
2.10.23211	Konstrukce 2 x 3, 2 magnety, jednostranná, rovná
2.10.23411	Konstrukce 2 x 3, 4 magnety, jednostranná, rovná
2.10.23221	Konstrukce 2 x 3, 2 magnety, oboustranná, rovná
2.10.23421	Konstrukce 2 x 3, 4 magnety, oboustranná, rovná
2.01.23211	Konstrukce II. 2 x 3, 2 magnety, jednostranná, rovná
2.01.23411	Konstrukce II. 2 x 3, 4 magnety, jednostranná, rovná
2.01.23221	Konstrukce II. 2 x 3, 2 magnety, oboustranná, rovná
2.01.23421	Konstrukce II. 2 x 3, 4 magnety, oboustranná, rovná

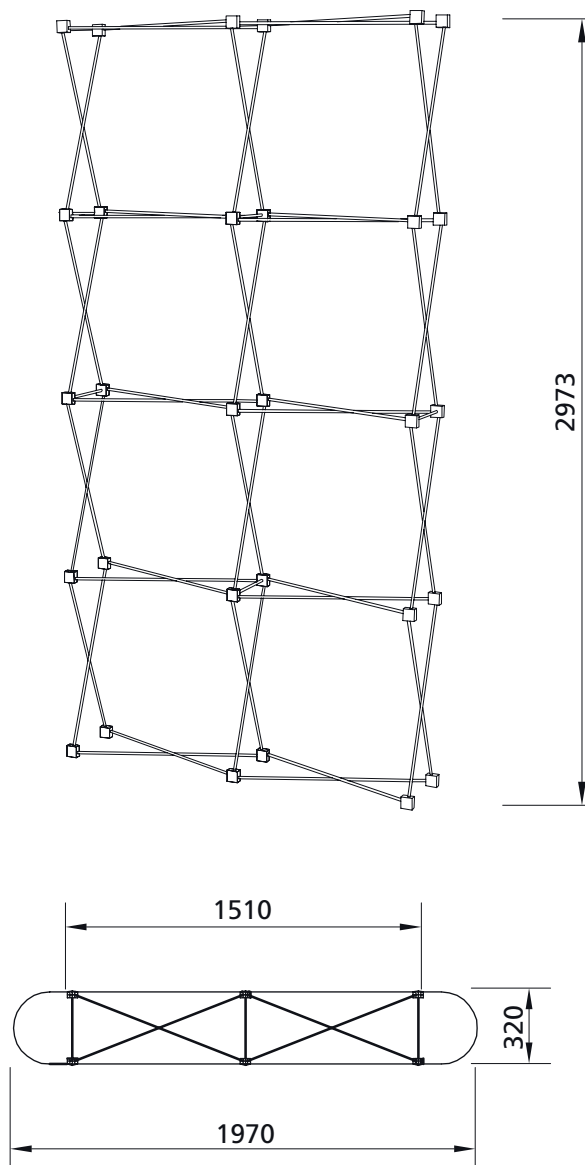
Konstrukce 2x3 zakřivená



Váha: 2,8 kg
Výška: 2240 mm
Materiál: slitina hliníku, eloxovaná
Barva: stříbrná

Položka č.	Popis
2.10.23212	Konstrukce 2 x 3, 2 magnety, jednostranná, zakřivená
2.10.23412	Konstrukce 2 x 3, 4 magnety, jednostranná, zakřivená
2.10.23222	Konstrukce 2 x 3, 2 magnety, oboustranná, zakřivená
2.10.23422	Konstrukce 2 x 3, 4 magnety, oboustranná, zakřivená
2.01.23212	Konstrukce II. 2 x 3, 2 magnety, jednostranná, zakřivená
2.01.23412	Konstrukce II. 2 x 3, 4 magnety, jednostranná, zakřivená
2.01.23222	Konstrukce II. 2 x 3, 2 magnety, oboustranná, zakřivená
2.01.23422	Konstrukce II. 2 x 3, 4 magnety, oboustranná, zakřivená

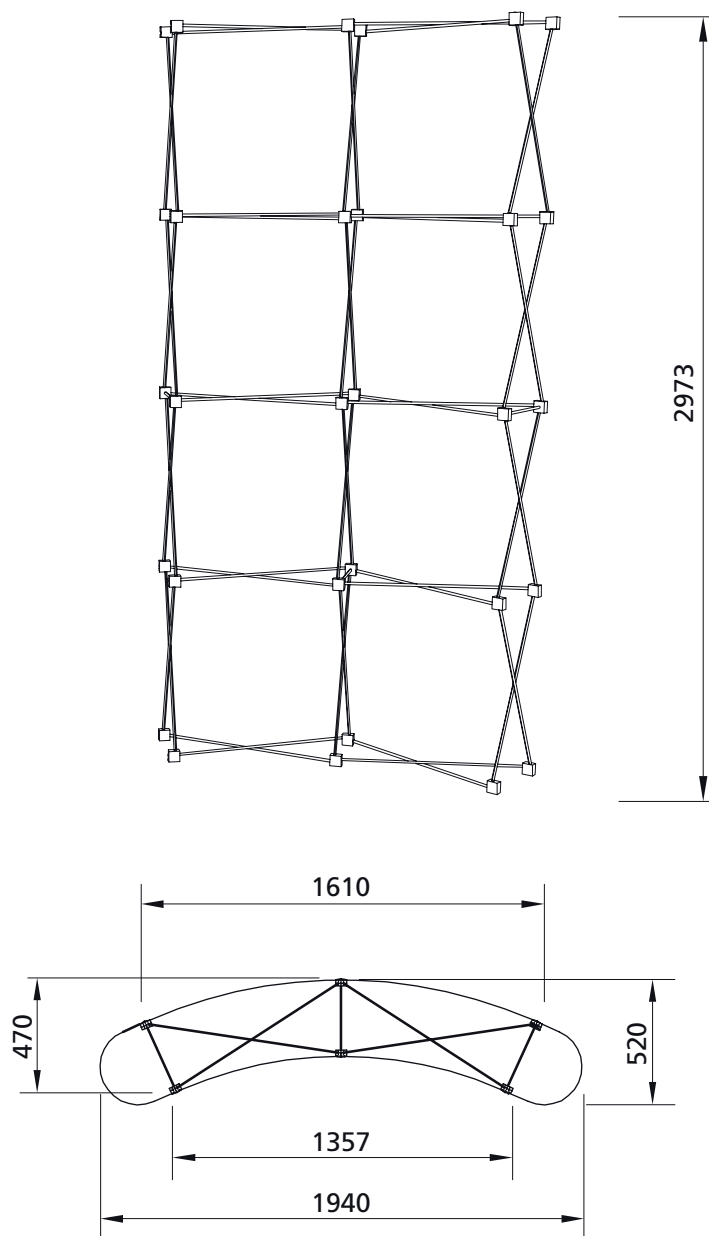
Konstrukce 2x4 rovná



Váha: 3,2 kg
Výška: 2973 mm
Materiál: slitina hliníku, eloxovaná
Barva: stříbrná

Položka č.	Popis
2.10.24211	Konstrukce 2 x 4, 2 magnety, jednostranná, rovná
2.01.24211	Konstrukce II. 2 x 4, 2 magnety, jednostranná, rovná

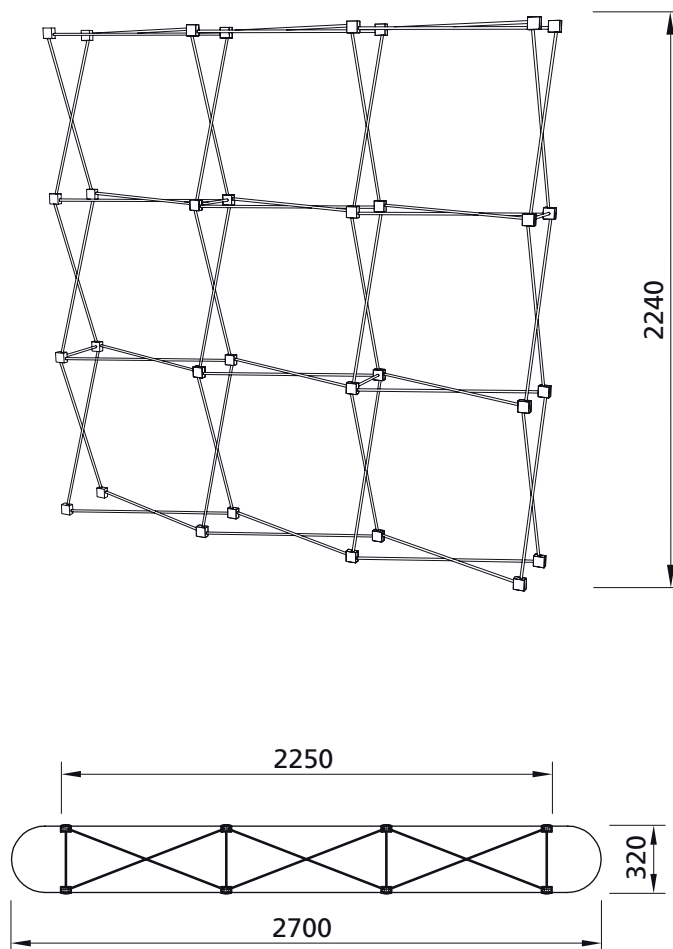
Konstrukce 2x4 zakřivená



Váha: 3,2 kg
 Výška: 2973 mm
 Materiál: slitina hliníku, eloxovaná
 Barva: stříbrná

Položka č.	Popis
2.10.24212	Konstrukce 2 x 4, 2 magnety, jednostranná, zakřivená
2.01.24212	Konstrukce II. 2 x 4, 2 magnety, jednostranná, zakřivená

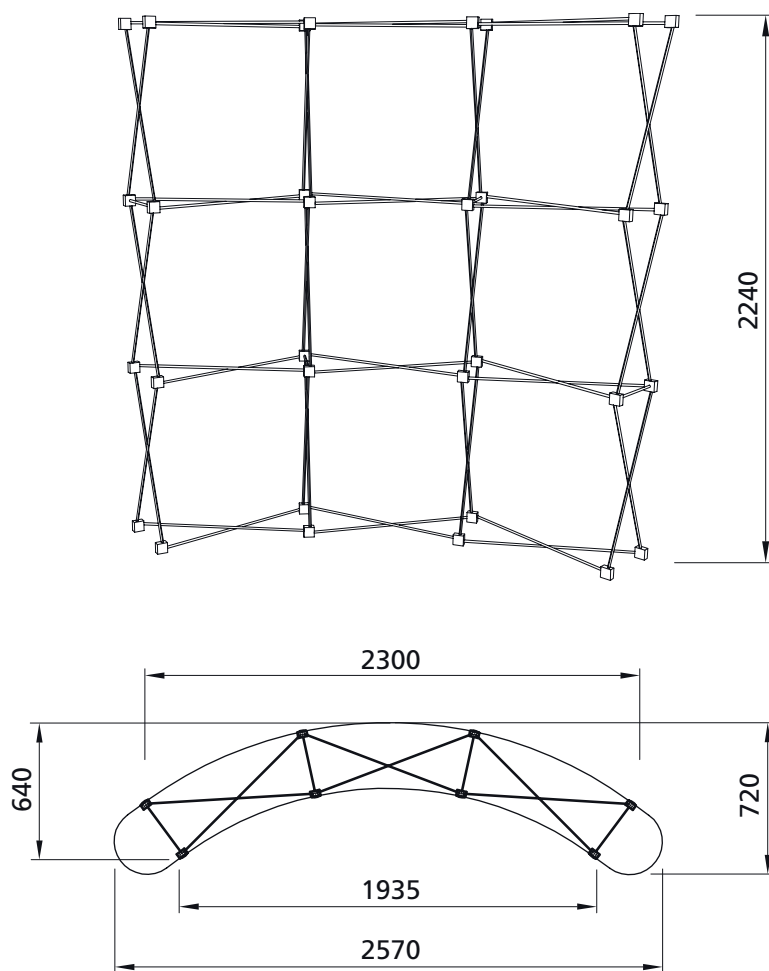
Konstrukce 3x3 rovná



Váha: 3,9 kg
Výška: 2240 mm
Materiál: slitina hliníku, eloxovaná
Barva: stříbrná

Položka č.	Popis
2.10.33211	Konstrukce 3 x 3, 2 magnety, jednostranná, rovná
2.10.33411	Konstrukce 3 x 3, 4 magnety, jednostranná, rovná
2.10.33221	Konstrukce 3 x 3, 2 magnety, oboustranná, rovná
2.10.33421	Konstrukce 3 x 3, 4 magnety, oboustranná, rovná
2.01.33211	Konstrukce II. 3 x 3, 2 magnety, jednostranná, rovná
2.01.33411	Konstrukce II. 3 x 3, 4 magnety, jednostranná, rovná
2.01.33221	Konstrukce II. 3 x 3, 2 magnety, oboustranná, rovná
2.01.33421	Konstrukce II. 3 x 3, 4 magnety, oboustranná, rovná

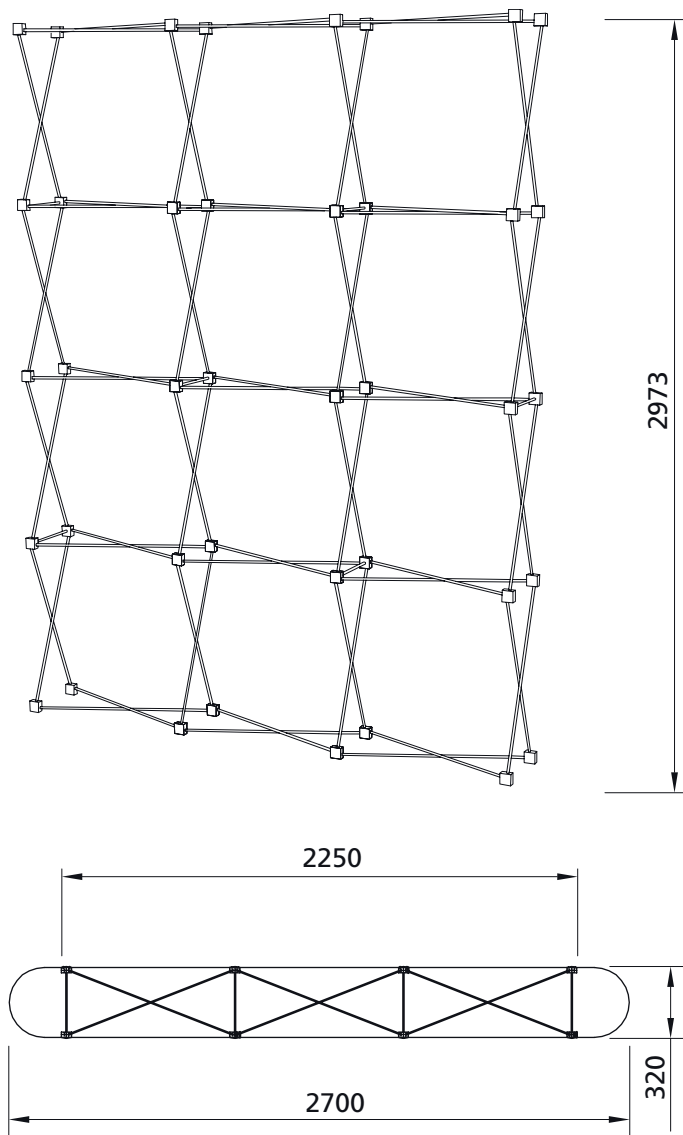
Konstrukce 3x3 zakřivená



Váha: 3,9 kg
Výška: 2240 mm
Materiál: slitina hliníku, eloxovaná
Barva: stříbrná

Položka č.	Popis
2.10.33212	Konstrukce 3 x 3, 2 magnety, jednostranná, zakřivená
2.10.33412	Konstrukce 3 x 3, 4 magnety, jednostranná, zakřivená
2.10.33222	Konstrukce 3 x 3, 2 magnety, oboustranná, zakřivená
2.10.33422	Konstrukce 3 x 3, 4 magnety, oboustranná, zakřivená
2.01.33212	Konstrukce II. 3 x 3, 2 magnety, jednostranná, zakřivená
2.01.33412	Konstrukce II. 3 x 3, 4 magnety, jednostranná, zakřivená
2.01.33222	Konstrukce II. 3 x 3, 2 magnety, oboustranná, zakřivená
2.01.33422	Konstrukce II. 3 x 3, 4 magnety, oboustranná, zakřivená

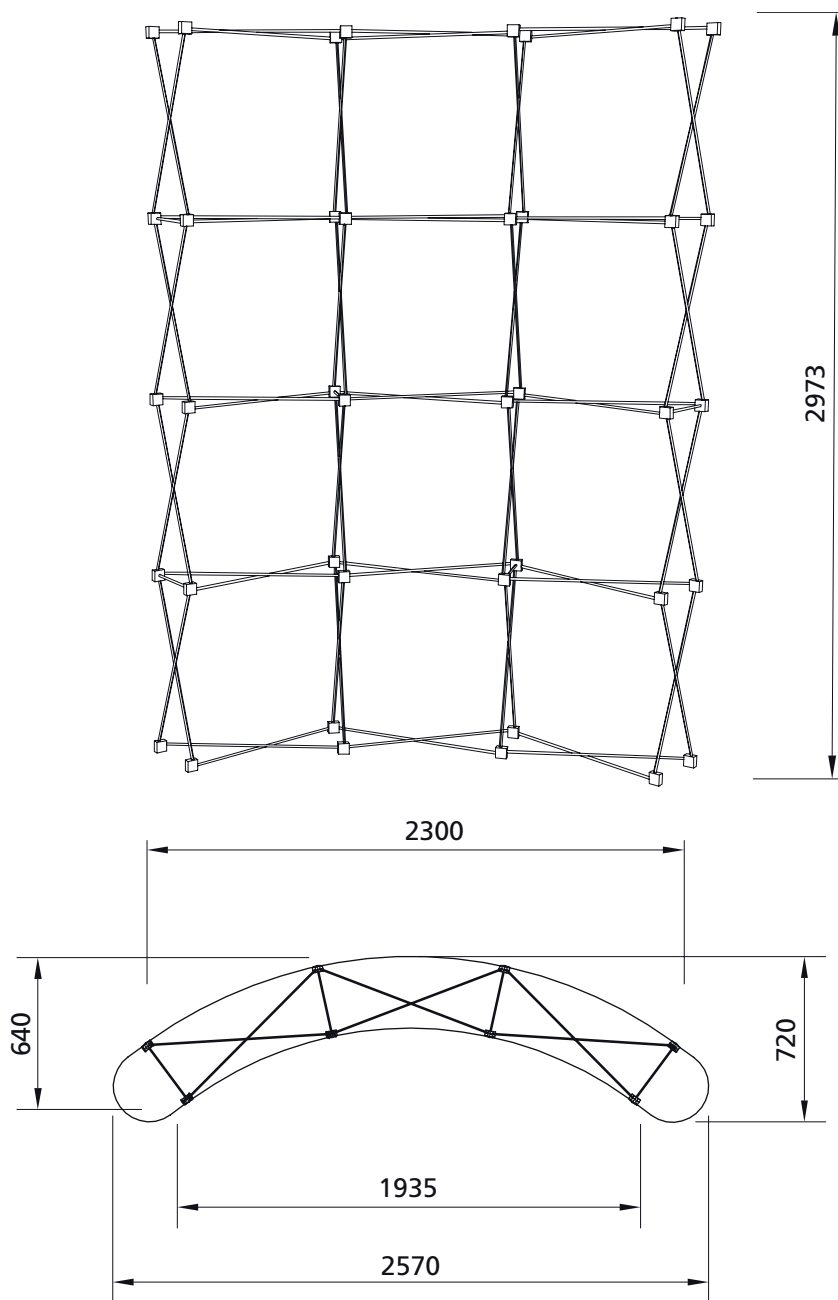
Konstrukce 3x4 rovná



Váha: 5,1 kg
 Výška: 2973 mm
 Materiál: slitina hliníku, eloxovaná
 Barva: stříbrná

Položka č.	Popis
2.10.34211	Konstrukce 3 x 4, 2 magnety, jednostranná, rovná
2.01.34211	Konstrukce II. 3 x 4, 2 magnety, jednostranná, rovná

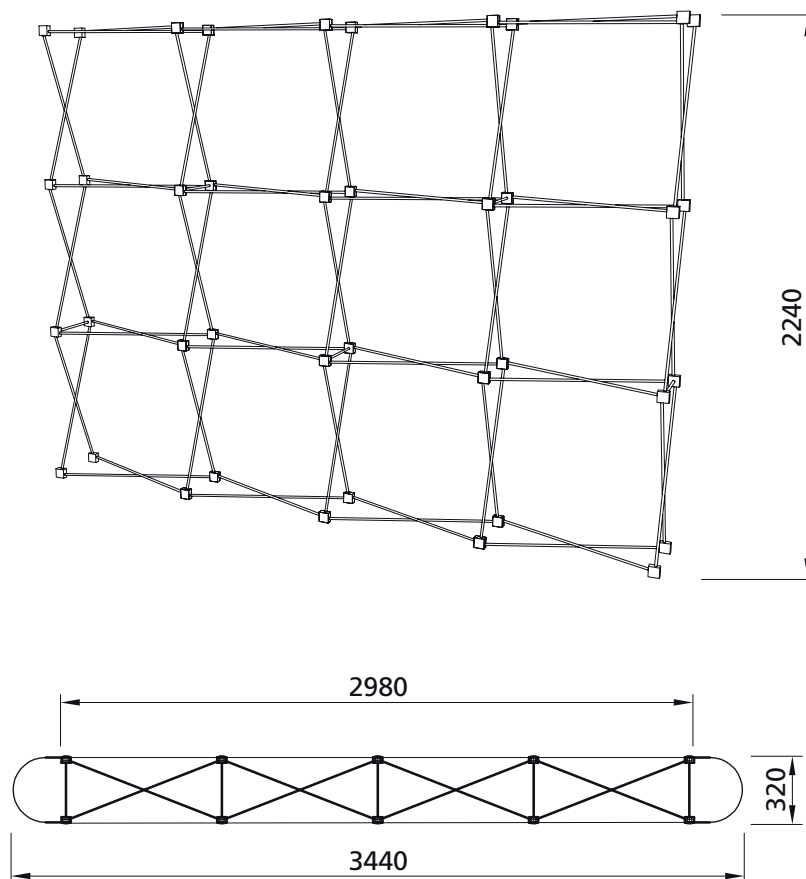
Konstrukce 3x4 zakřivená



Váha: 5,1 kg
Výška: 2973 mm
Materiál: slitina hliníku, eloxovaná
Barva: stříbrná

Položka č.	Popis
2.10.34212	Konstrukce 3 x 4, 2 magnety, jednostranná, zakřivená
2.01.34212	Konstrukce II. 3 x 4, 2 magnety, jednostranná, zakřivená

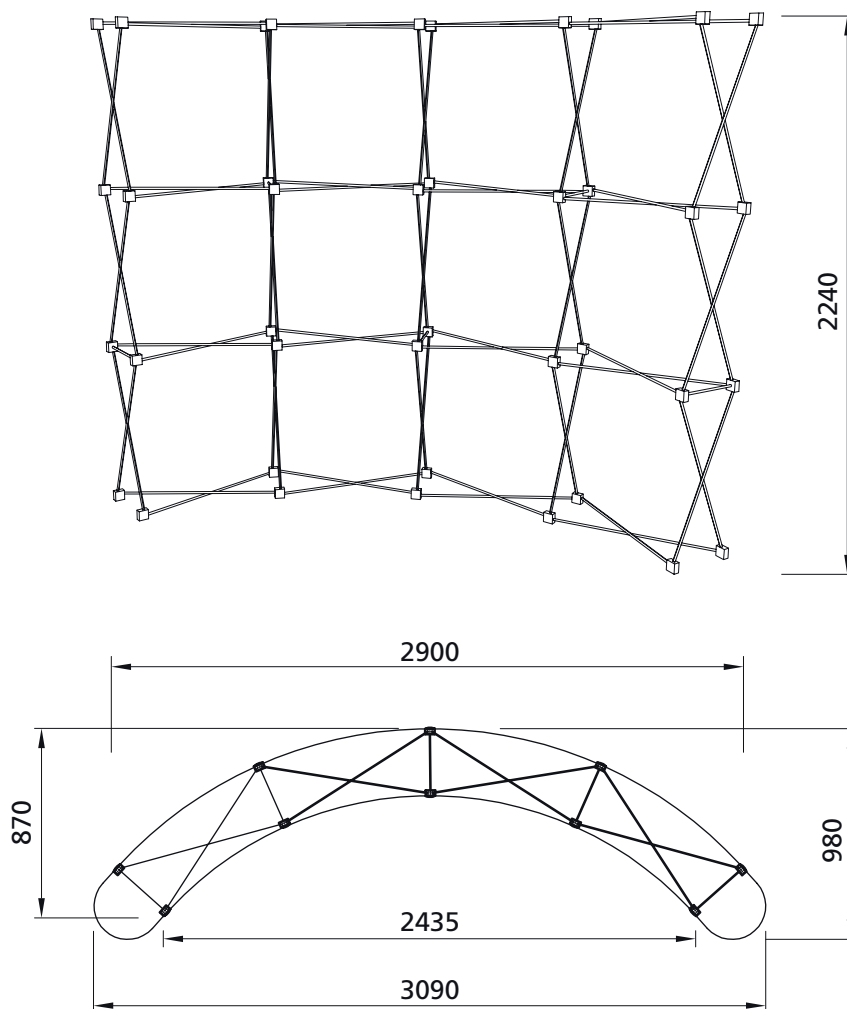
Konstrukce 4x3 rovná



Váha: 5,1 kg
Výška: 2240 mm
Materiál: slitina hliníku, eloxovaná
Barva: stříbrná

Položka č.	Popis
2.10.43211	Konstrukce 4 x 3, 2 magnety, jednostranná, rovná
2.10.43411	Konstrukce 4 x 3, 4 magnety, jednostranná, rovná
2.10.43221	Konstrukce 4 x 3, 2 magnety, oboustranná, rovná
2.10.43421	Konstrukce 4 x 3, 4 magnety, oboustranná, rovná
2.01.43211	Konstrukce II. 4 x 3, 2 magnety, jednostranná, rovná
2.01.43411	Konstrukce II. 4 x 3, 4 magnety, jednostranná, rovná
2.01.43221	Konstrukce II. 4 x 3, 2 magnety, oboustranná, rovná
2.01.43421	Konstrukce II. 4 x 3, 4 magnety, oboustranná, rovná

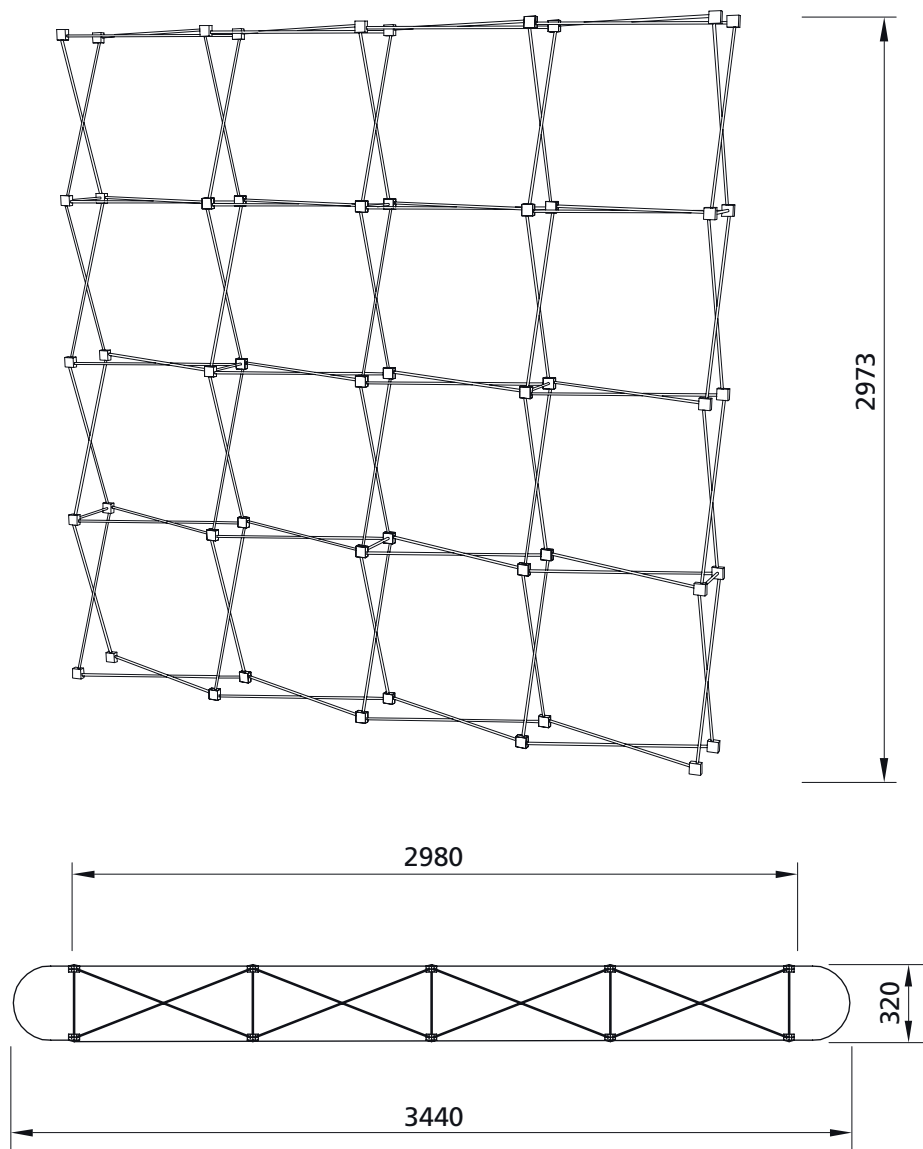
Konstrukce 4x3 zakřivená



Váha: 5,1 kg
Výška: 2240 mm
Materiál: slitina hliníku, eloxovaná
Barva: stříbrná

Položka č.	Popis
2.10.43212	Konstrukce 4 x 3, 2 magnety, jednostranná, zakřivená
2.10.43412	Konstrukce 4 x 3, 4 magnety, jednostranná, zakřivená
2.10.43222	Konstrukce 4 x 3, 2 magnety, oboustranná, zakřivená
2.10.43422	Konstrukce 4 x 3, 4 magnety, oboustranná, zakřivená
2.01.43212	Konstrukce II. 4 x 3, 2 magnety, jednostranná, zakřivená
2.01.43412	Konstrukce II. 4 x 3, 4 magnety, jednostranná, zakřivená
2.01.43222	Konstrukce II. 4 x 3, 2 magnety, oboustranná, zakřivená
2.01.43422	Konstrukce II. 4 x 3, 4 magnety, oboustranná, zakřivená

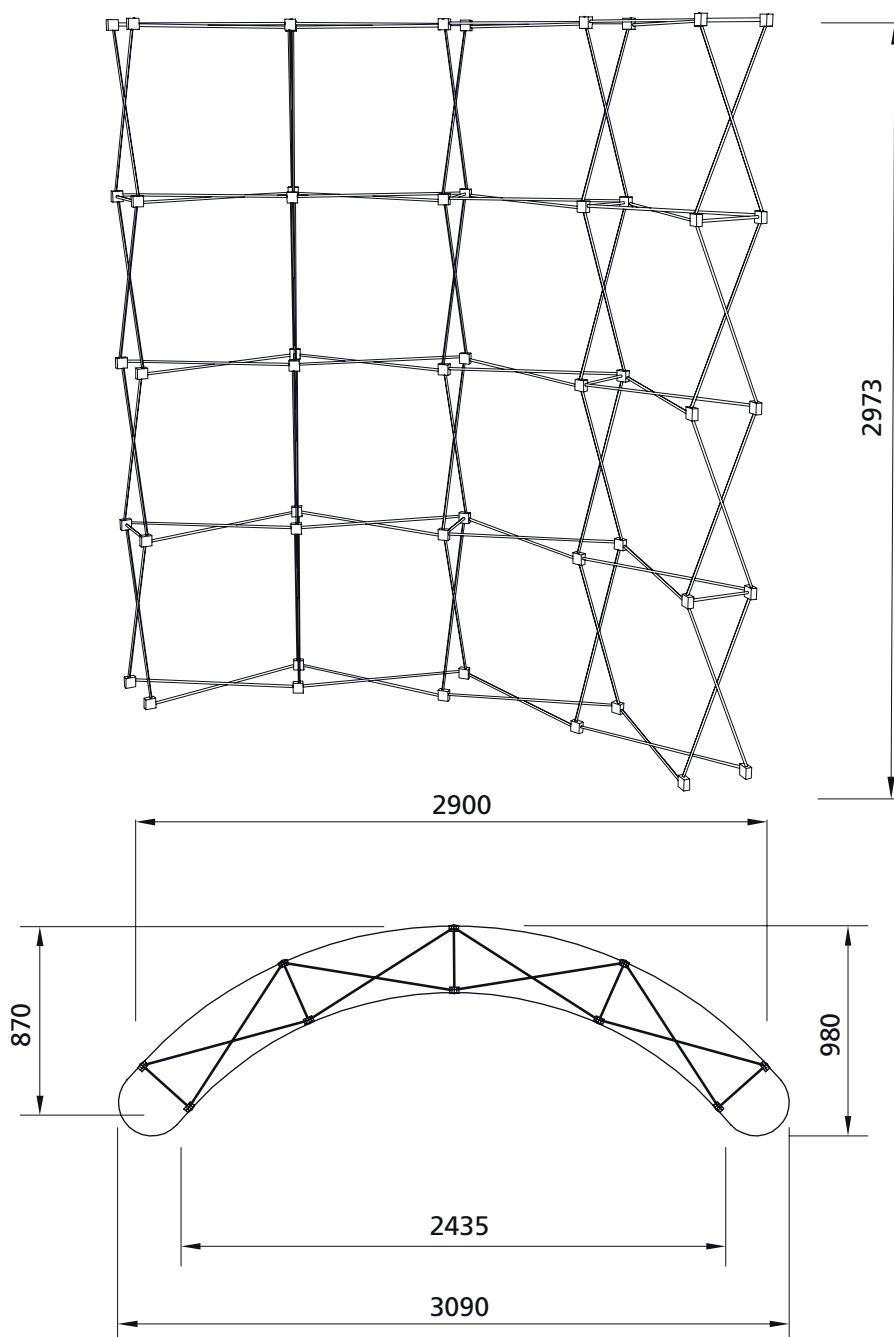
Konstrukce 4x4 rovná



Váha: 6,0 kg
Výška: 2973 mm
Materiál: slitina hliníku, eloxovaná
Barva: stříbrná

Položka č.	Popis
2.10.44211	Konstrukce 4 x 4, 2 magnety, jednostranná, rovná
2.01.44211	Konstrukce II. 4 x 4, 2 magnety, jednostranná, rovná

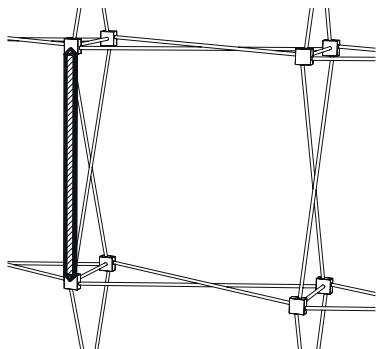
Konstrukce 4x4 zakřivená



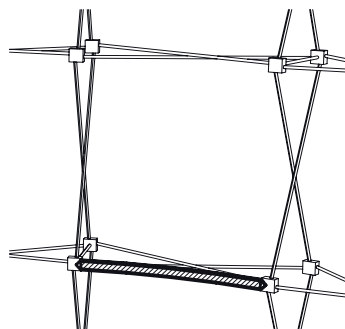
Váha: 6,0 kg
Výška: 2973 mm
Materiál: slitina hliníku, eloxovaná
Barva: stříbrná

Položka č.	Popis
2.10.44212	Konstrukce 4 x 4, 2magnety, jednostranná, zakřivená
2.01.44212	Konstrukce II. 4 x 4, 2 magnety, jednostranná, zakřivená

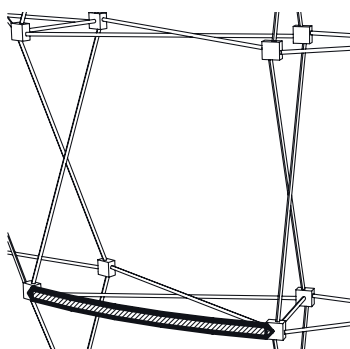
Magnetické lišty



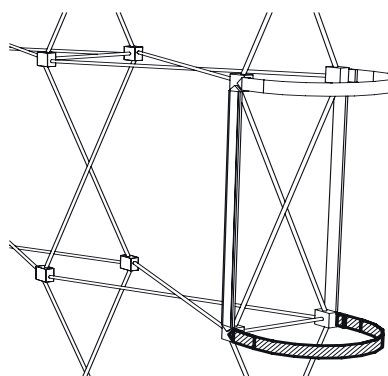
Položka č.: 2.11.01001
2.11.01201
Váha: 0,26 kg
Materiál: slitina hliníku
s magnetickou lištou



Položka č.: 2.11.01012
Váha: 0,22 kg
Materiál: slitina hliníku
s magnetickou lištou



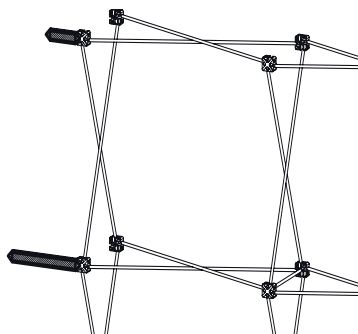
Položka č.: 2.11.01022
Váha: 0,28 kg
Materiál: slitina hliníku
s magnetickou lištou



Položka č.: 2.11.01180
Váha: 0,10 kg
Materiál: ocel 0,6 mm
prášková barva

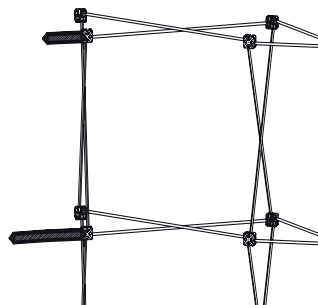
Položka č.	Popis
2.11.01001	Magnetická lišta, rovná
2.11.01012	Magnetická lišta, zakřivená, přední
2.11.01022	Magnetická lišta, zakřivená, zadní
2.11.01180	Magnetická lišta, 180°
2.11.01201	Magnetická lišta na polici na literaturu

Krátké magnetické lišty



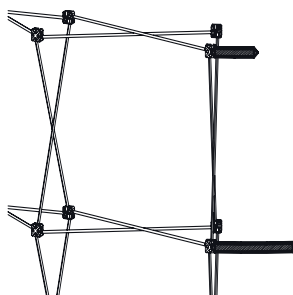
Položka č.: 2.11.01205
2.11.01210
2.11.01215
2.11.01220
2.11.01225

Materiál: slitina hliníku
s magnetickou lištou



Položka č.: 2.11.01305
2.11.01310
2.11.01315
2.11.01320
2.11.01325

Materiál: slitina hliníku
s magnetickou lištou

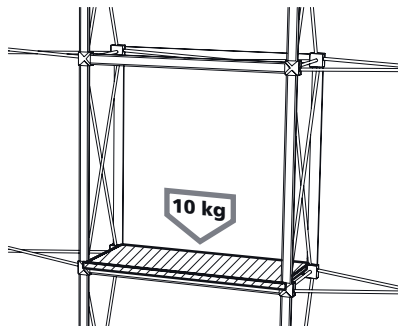


Položka č.: 2.11.01405
2.11.01410
2.11.01415
2.11.01420
2.11.01425

Materiál: slitina hliníku
s magnetickou lištou

Položka č.	Popis	Váha / kg
2.11.01205	Magnetická lišta délky 5 cm	0,03
2.11.01210	Magnetická lišta délky 10 cm	0,05
2.11.01215	Magnetická lišta délky 15 cm	0,06
2.11.01220	Magnetická lišta délky 20 cm	0,08
2.11.01225	Magnetická lišta délky 25 cm	0,10
2.11.01305	Magnetická lišta délky 5 cm, zakřivená, přední	0,03
2.11.01310	Magnetická lišta délky 10 cm, zakřivená, přední	0,05
2.11.01315	Magnetická lišta délky 15 cm, zakřivená, přední	0,06
2.11.01320	Magnetická lišta délky 20 cm, zakřivená, přední	0,08
2.11.01325	Magnetická lišta délky 25 cm, zakřivená, přední	0,10
2.11.01405	Magnetická lišta délky 5 cm, zakřivená, zadní	0,03
2.11.01410	Magnetická lišta délky 10 cm, zakřivená, zadní	0,05
2.11.01415	Magnetická lišta délky 15 cm, zakřivená, zadní	0,06
2.11.01420	Magnetická lišta délky 20 cm, zakřivená, zadní	0,08
2.11.01425	Magnetická lišta délky 25 cm, zakřivená, zadní	0,10

Police



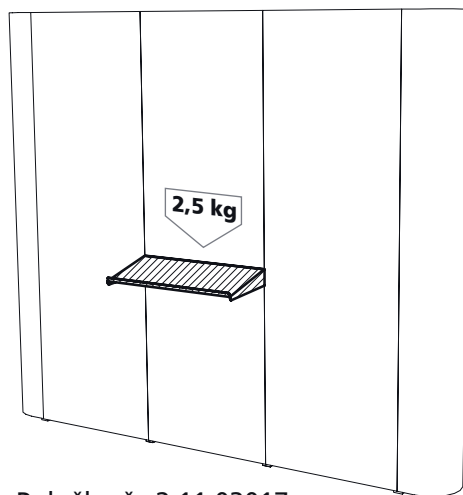
Položka č.: 2.11.03013
Váha: 1,70 kg
Materiál: ocel 0,8 mm
prášková barva



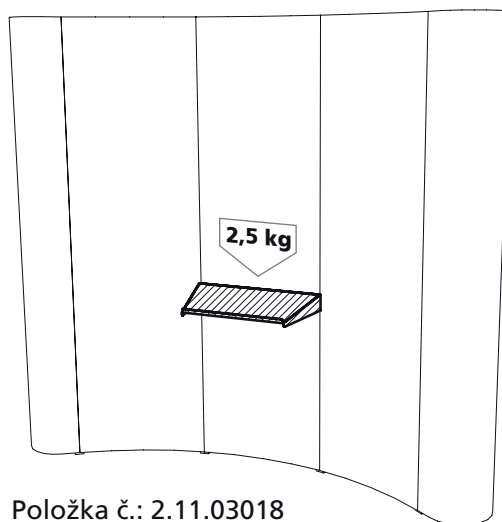
Položka č.: 2.11.03014
Váha: 2,12 kg
Materiál: ocel 0,8 mm
prášková barva

Položka č.	Popis
2.11.03013	Police, rovná s transportní taškou
2.11.03014	Police, zakřivená s transportní taškou

Police na literaturu



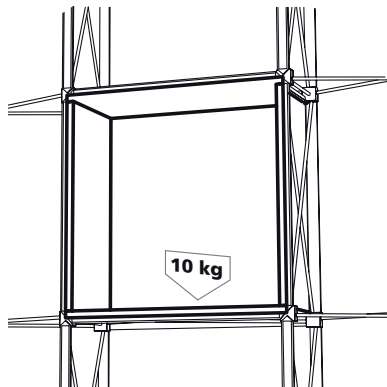
Položka č.: 2.11.03017
Váha: 1,70 kg
Materiál: ocel 0,8 mm
prášková barva



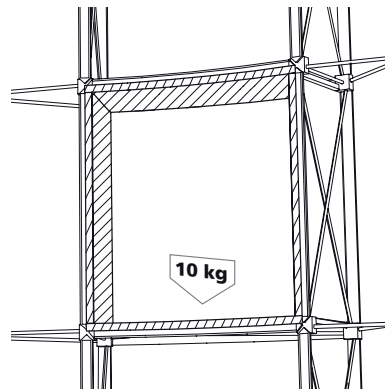
Položka č.: 2.11.03018
Váha: 2,12 kg
Materiál: ocel 0,8 mm
prášková barva

Položka č.	Popis
2.11.03017	Police na literaturu, rovná, 2 magnetické tyče, včetně transportní tašky
2.11.03018	Police na literaturu, zakřivená, 2 magnetické tyče, včetně transportní tašky

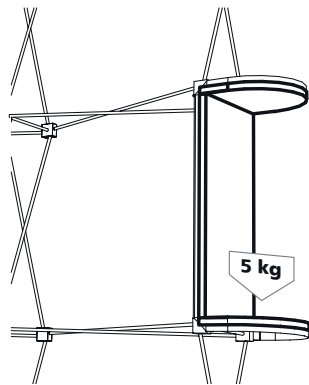
Vitrína



Položka č.: 2.11.06101
2.11.06111



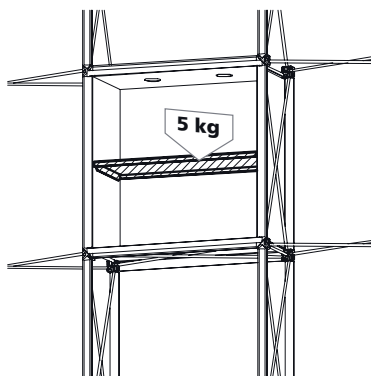
Položka č.: 2.11.06102
2.11.06112



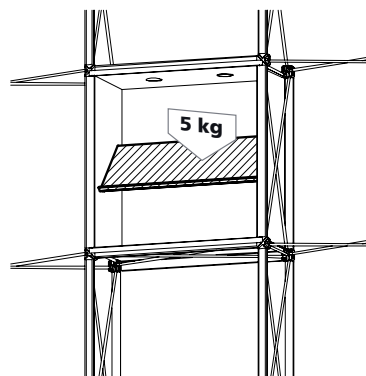
Položka č.: 2.11.06103
2.11.06113

Položka č.	Popis	Materiál	Váha / kg
2.11.06101	Vitrína III., rovná, bez osvětlení, včetně transportní tašky	ocel, prášková barva	8,1
2.11.06102	Vitrína III., zakřivená, bez osvětlení, včetně transportní tašky	ocel, prášková barva	8,6
2.11.06103	Vitrína III., boční, bez osvětlení, včetně transportní tašky	ocel, prášková barva	3,6
2.11.06111	Vitrína III., rovná, s osvětlením, včetně transportní tašky	ocel, prášková barva	8,5
2.11.06112	Vitrína III., zakřivená, s osvětlením, včetně transportní tašky	ocel, prášková barva	9,1
2.11.06113	Vitrína III., boční, s osvětlením, včetně transportní tašky	ocel, prášková barva	4,0

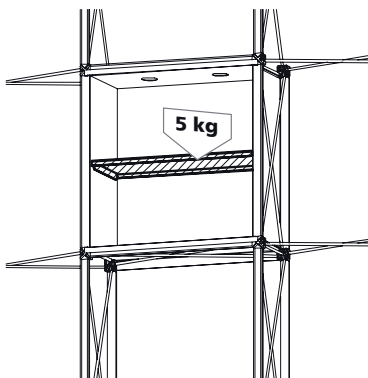
Akrylátové police



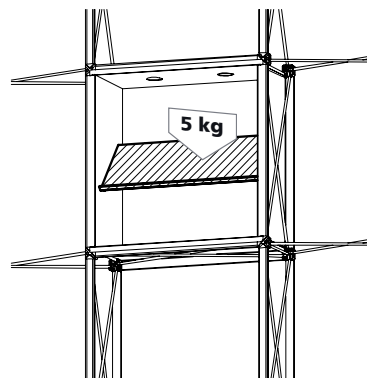
Položka: 2.11.03023



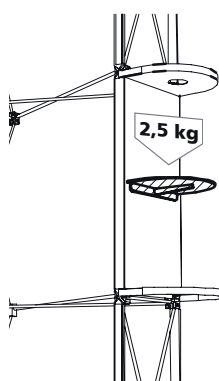
Položka: 2.11.03020



Položka: 2.11.03024



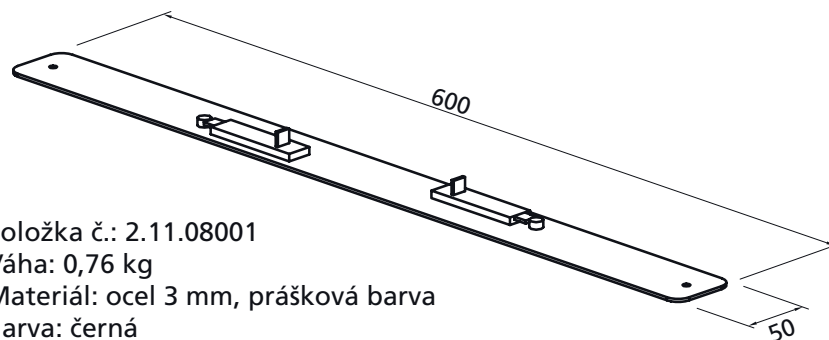
Položka: 2.11.03019



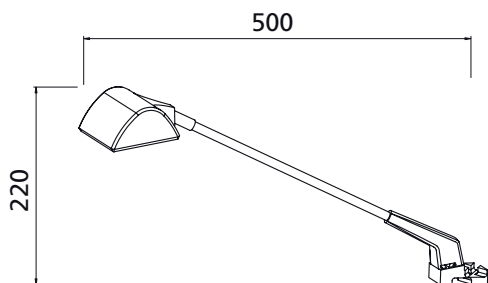
Položka: 2.11.03025

Položka č.	Popis	Materiál	Váha / kg
2.11.03023	Akrylátová police III, rovná	akrylát	1,55
2.11.03024	Akrylátová police III, zakřivená	akrylát	1,7
2.11.03025	Akrylátová police III, boční	akrylát	0,45
2.11.03019	Akrylátová police III, zakřivená, šikmá	akrylát	1,7
2.11.03.020	Akrylátová police III, rovná, šikmá	akrylát	1,55

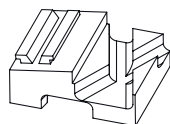
Příslušenství



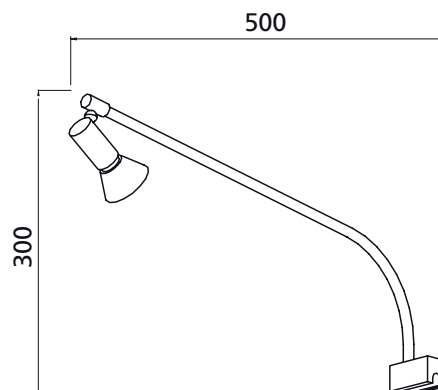
Položka č.: 2.11.08001
 Váha: 0,76 kg
 Materiál: ocel 3 mm, prášková barva
 Barva: černá



Položka č.: 2.11.06015
 Váha: 0,7 kg
 Materiál: plast, prášková barva



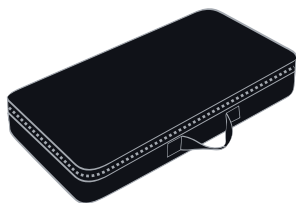
Položka č.: 2.11.06017
 Váha: 0,07 kg
 Materiál: plast



Položka č.: 2.11.06011
 2.11.06012
 2.11.06013
 Váha: 0,54 kg
 Materiál: hliník, prášková barva

Položka č.	Popis
2.11.08001	Stabilizační noha
2.11.06011	Světlo na konstrukci, černé, 12 V/50W
2.11.06012	Světlo na konstrukci, černé, 12 V/50W (anglická zástrčka)
2.11.06013	Světlo na konstrukci, černé, 12 V/50W (americká zástrčka)
2.11.06221	Sada dvou světel 12V/50W s příslušenstvím v tašce
2.11.06321	Sada tří světel 12V/50W s příslušenstvím v tašce
2.11.06421	Sada čtyř světel 12V/50W s příslušenstvím v tašce

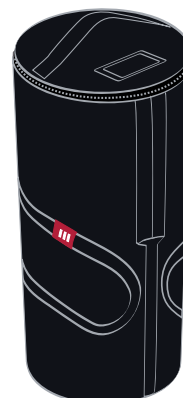
Tašky



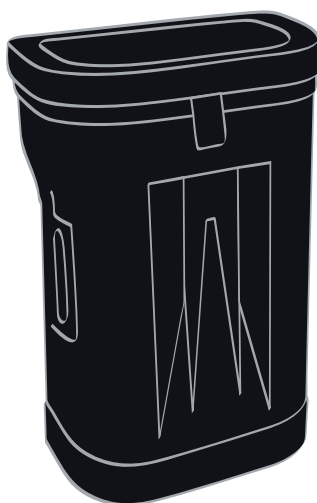
Položka č.: 2.11.07109, 2.11.07110,
2.11.07111, 2.11.07112,
2.11.07113, 2.11.07121
Materiál: nylon, molitan,
polyethylen



Položka č.: 2.11.07104, 2.11.07105
Materiál: nylon, molitan



Položka č.: 2.11.07102-01
Materiál: nylon, polyethylen

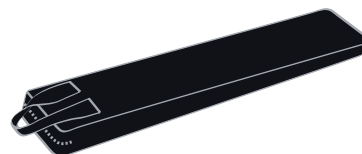


Položka č.: 2.11.07203
Materiál: ABS



Položka č.: 2.11.07130-01, 2.11.07140-01
2.11.07150-01
Materiál: nylon, polypropylen,
molitan

Položka č.: 2.11.07108
2.11.07114
Materiál: nylon

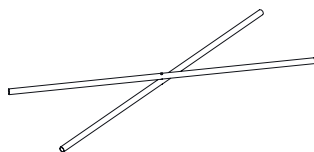


Položka č.: 2.11.07103-01, 2.11.07106,
2.11.07107
Materiál: nylon

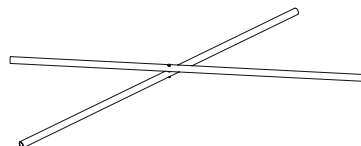
Položka č.	Popis	Velikost / mm	Váha/kg
2.11.07102-01	Transportní taška na grafické panely, černá	Ø 420 x 860	2,48
2.11.07103	Transportní taška na rovné magnetické lišty (max. na 21 ks)	150 x 50 x 770	0,24
2.11.07104	Transportní taška na 1 až 3 ks nízkonapěťových světel	660 x 345 x 110	0,68
2.11.07105	Transportní taška na 4 ks nízkonapěťových světel	660 x 345 x 110	0,72
2.11.07106	Transportní taška na rovné a zakřivené magnetické lišty (max. na 29 ks)	150 x 50 x 770	0,34
2.11.07107	Transportní taška na zadní zakřivené magnetické lišty (max. na 8 ks)	150 x 50 x 810	0,26
2.11.07108	Transportní taška na 180° magnetické lišty (max. na 2 ks)	100 x 700	0,04
2.11.07109	Transportní taška na rovnou vitrínu	370 x 770 x 150	1,56
2.11.07110	Transportní taška na zakřivenou vitrínu	410 x 830 x 90	1,94
2.11.07111	Transportní taška na koncovou vitrínu	370 x 740 x 70	1,28
2.11.07112	Transportní taška na polici pro rovnou stěnu	370 x 770 x 100	1,28
2.11.07113	Transportní taška na polici pro zakřivenou stěnu	410 x 830 x 100	1,28
2.11.07121	Transportní taška na polici na literaturu	750 x 350 x 100	0,58
2.11.07114	Transportní taška na stabilizační nohy, max. 3 ks	100 x 650	0,06
2.11.07130-01	Transportní taška na konstrukci, velikost 1 ¹⁾	260 x 210 x 840	1,60
2.11.07140-01	Transportní taška na konstrukci, velikost 2 ²⁾	310 x 210 x 840	1,65
2.11.07150-01	Transportní taška na konstrukci, velikost 3 ³⁾	380 x 210 x 840	1,65
2.11.07203	EUROcase II, přepravní kontejner, černý	680 x 440 x 970	13

¹⁾ pro konstrukci 1 x 3, 2 x 3, 3 x 3; ²⁾ pro konstrukci 4 x 3; ³⁾ pro konstrukci větší velikosti

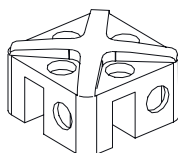
Náhradní díly



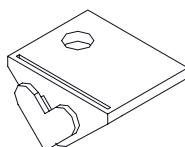
Položka č.: 2.11.09001
Váha: 0,14 kg
Materiál: slitina hliníku



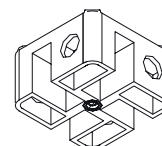
Položka č.: 2.11.09002
Váha: 0,14 kg
Materiál: slitina hliníku



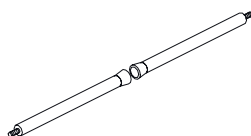
Položka č.: 2.11.09004
Váha: 0,02 kg



Položka č.: 2.11.09005
Váha: 0,06 kg



Položka č.: 2.11.09007
Váha: 0,01 kg



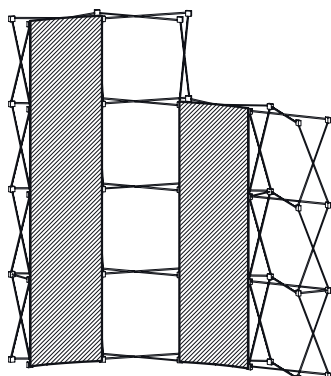
Položka č.: 2.11.09003
Váha: 0,06 kg



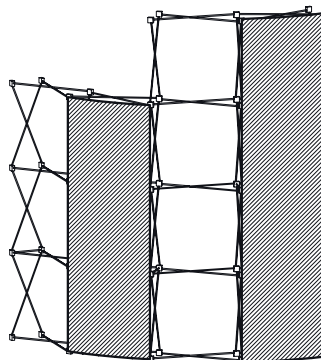
Položka č.: 2.11.09006
Váha: 0,03 kg

Položka č.	Popis
2.11.09001	Hliníkový kříž konstrukce, rovný
2.11.09002	Hliníkový kříž konstrukce, zakřivený
2.11.09003	Magnetická spojka konstrukce (pár)
2.11.09004	Hub - spojovací kostka
2.11.09005	Úchyt grafického panelu (sada 10 ks)
2.11.09006	Magnet 10 x 4 (sada 10 ks)
2.11.09007	Závitová vložka do kostky (sada 10 ks)
2.11.09012	Šroub 3,5 x 16 mm (sada 10 ks) do kostky

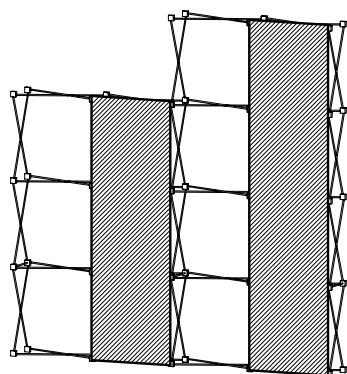
Dlouhé panely



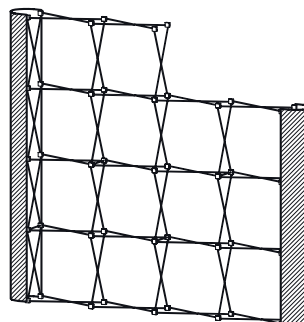
Položka č.: 2.12.00112 / 2.12.04112
 Váha: 1,20 / 1,60 kg
 Rozměry: 2240 / 2973 x 673 mm
 Materiál: PVC



Položka č.: 2.12.00113 / 2.12.04113
 Váha: 1,40 / 1,87 kg
 Rozměry: 2240 / 2973 x 808 mm
 Materiál: PVC



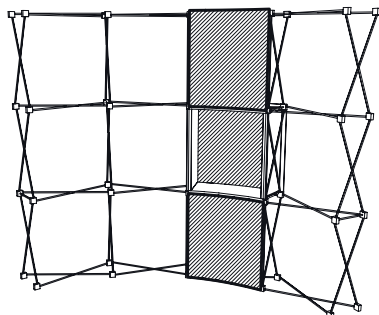
Položka č.: 2.12.00111 / 2.12.04111
 Váha: 1,34 / 1,79 kg
 Rozměry: 2240 / 2973 x 733 mm
 Materiál: PVC



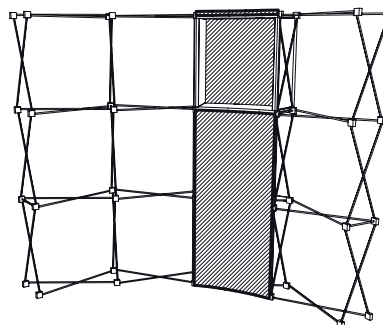
Položka č.: 2.12.00114 / 2.12.04114
 Váha: 1,20 / 1,60 kg
 Rozměry: 2240 / 2973 x 673 mm
 Materiál: PVC

Položka č.	Popis
2.12.00111	Neosazený grafický panel PVC, pro rovnou konstrukci
2.12.00112	Neosazený grafický panel PVC, pro zakřivenou konstrukci, přední
2.12.00113	Neosazený grafický panel PVC, pro zakřivenou konstrukci, zadní
2.12.00114	Neosazený grafický panel PVC, boční
2.12.04111	Neosazený grafický panel PVC, pro rovnou konstrukci, 4 pole
2.12.04112	Neosazený grafický panel PVC, pro zakřivenou konstrukci, přední, 4 pole
2.12.04113	Neosazený grafický panel PVC, pro zakřivenou konstrukci, zadní, 4 pole
2.12.04114	Neosazený grafický panel PVC, boční, 4 pole

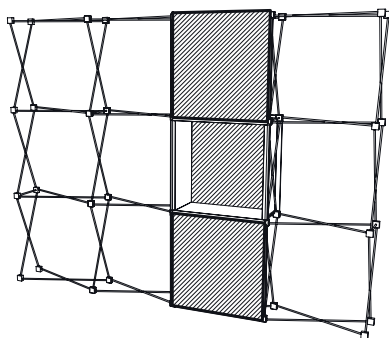
Sada panelů pro konstrukce s přední vitrínou



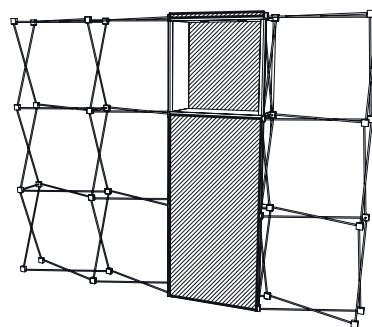
Položka č.: 2.12.00117
Váha: 1,20 kg
Rozměry:
horní 673 x 761 mm
zadní 808 x 733 mm
spodní 673 x 746 mm
Materiál: PVC



Položka č.: 2.12.00118
Váha: 1,20kg
Rozměry:
horní 673 x 28 mm
zadní 808 x 733 mm
spodní 673 x 1479 mm
Materiál: PVC



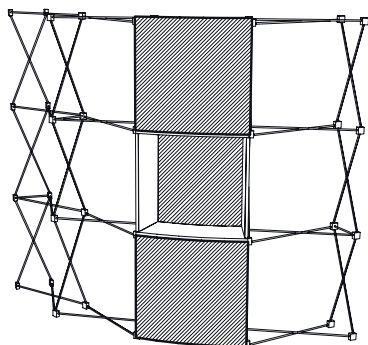
Položka č.: 2.12.00115
Váha: 1,34 kg
Rozměry:
horní 733 x 761 mm
zadní 733 x 733 mm
spodní 733 x 746 mm
Materiál: PVC



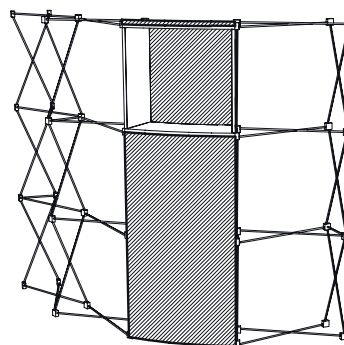
Položka č.: 2.12.00116
Váha: 1,34 kg
Rozměry:
horní 733 x 28 mm
zadní 733 x 733 mm
spodní 733 x 1479 mm
Materiál: PVC

Položka č.	Popis
2.12.00117	Sada neosazených PVC panelů, pro zakřivenou konstrukci se středovou vitrínou, přední
2.12.00118	Sada neosazených PVC panelů, pro zakřivenou konstrukci s horní vitrínou, přední
2.12.00115	Sada neosazených PVC panelů, pro rovnou konstrukci se středovou vitrínou, přední
2.12.00116	Sada neosazených PVC panelů, pro rovnou konstrukci s horní vitrínou, přední

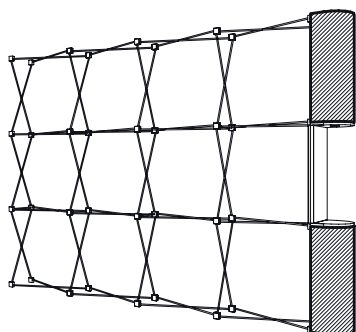
Sada panelů pro konstrukce se zadní a boční vitrínou



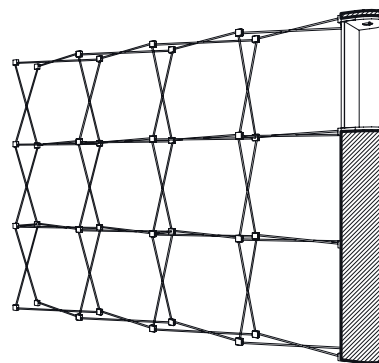
Položka č.: 2.12.00180
 Váha: 1,40 kg
 Rozměry:
 horní 808 x 761 mm
 zadní 673 x 733 mm
 spodní 808 x 746 mm
 Materiál: PVC



Položka č.: 2.12.00181
 Váha: 1,40 kg
 Rozměry:
 horní 808 x 28 mm
 zadní 673 x 733 mm
 spodní 808 x 1479 mm
 Materiál: PVC



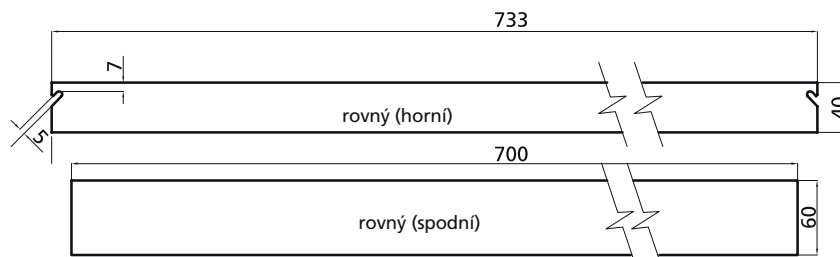
Položka č.: 2.12.00119
 Váha: 0,84 kg
 Rozměry:
 horní 673 x 761 mm
 spodní 673 x 746 mm
 Materiál: PVC



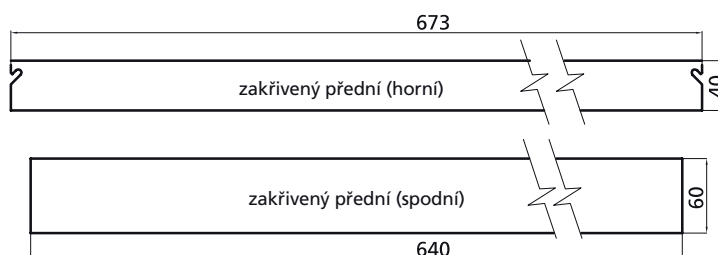
Položka č.: 2.12.00120
 Váha: 0,84 kg
 Rozměry:
 horní 673 x 28 mm
 spodní 673 x 1479 mm
 Materiál: PVC

Položka č.	Popis
2.12.00119	Sada neosazených PVC panelů, boční, pro konstrukci se středovou vitrínou
2.12.00120	Sada neosazených PVC panelů, boční, pro konstrukci s horní vitrínou
2.12.00180	Sada neosazených PVC panelů, pro zakřivenou konstrukci se středovou vitrínou, zadní
2.12.00181	Sada neosazených PVC panelů, pro zakřivenou konstrukci s horní vitrínou, zadní

Vybavení pro grafické panely



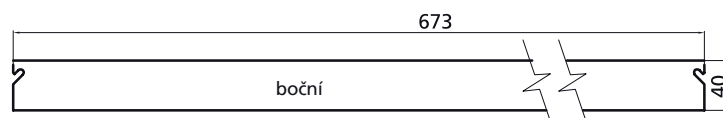
Položka č.: 2.12.00121
Materiál: PRIPLAK 1,8 mm
Barva: černá



Položka č.: 2.12.00122
Materiál: PRIPLAK 1,8 mm
Barva: černá



Položka č.: 2.12.00123
Materiál: PRIPLAK 1,8 mm
Barva: černá



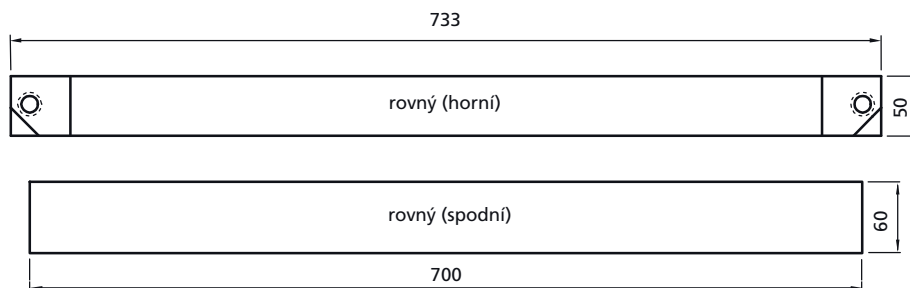
Položka č.: 2.12.00124
Materiál: PRIPLAK 1,2 mm
Barva: černá



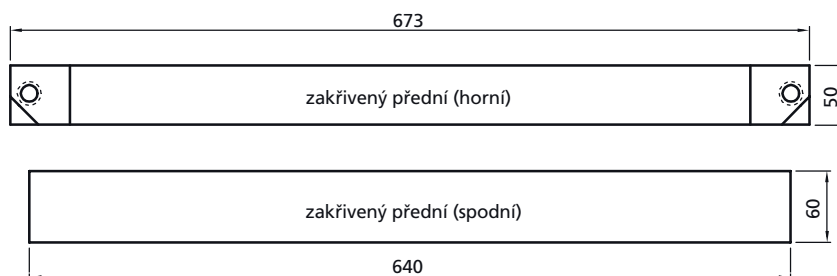
Položka č.: 2.12.00230
Materiál: lepicí magnetická páska
Barva: černá

Položka č.	Popis
2.12.00121	Sada pro uchycení panelu (nahore/dole), pro rovnou konstrukci
2.12.00122	Sada pro uchycení panelu (nahore/dole), pro zakřivenou konstrukci, přední
2.12.00123	Sada pro uchycení panelu (nahore/dole), pro zakřivenou konstrukci, zadní
2.12.00124	Držák pro uchycení panelu boční
2.12.00230	Magnetická páska na panely, 30 m, magnetická orientace A

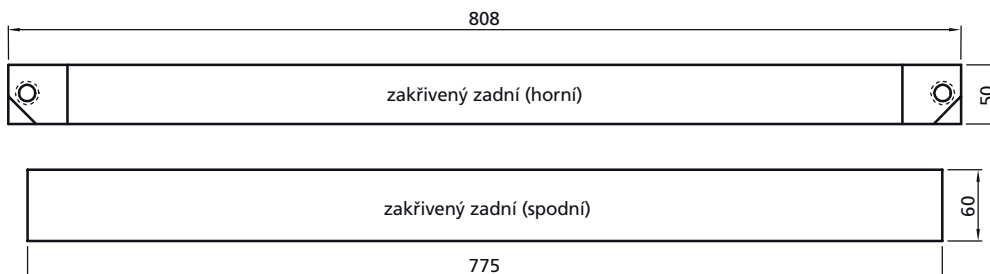
Vybavení pro grafické panely - magnetické



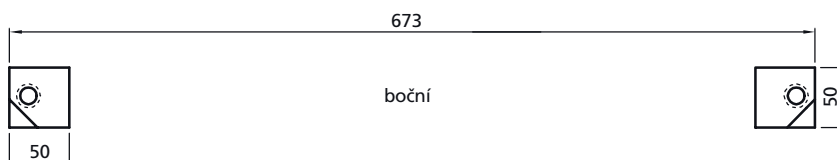
Položka č.: 2.02.00121
Materiál: PRIPLAK
Barva: černá



Položka č.: 2.02.00122
Materiál: PRIPLAK
Barva: černá



Položka č.: 2.02.00123
Materiál: PRIPLAK
Barva: černá



Položka č.: 2.02.00124
Materiál: PRIPLAK
Barva: černá

Položka č.	Popis
2.02.00121	Sada magnetických držáků pro uchycení panelu (nahore/dole), pro rovnou konstrukci
2.02.00122	Sada magnetických držáků pro uchycení panelu (nahore/dole), pro zakřivenou konstrukci, přední
2.02.00123	Sada magnetických držáků pro uchycení panelu (nahore/dole), pro zakřivenou konstrukci, zadní
2.02.00124	Magnetický držák pro uchycení panelu, boční