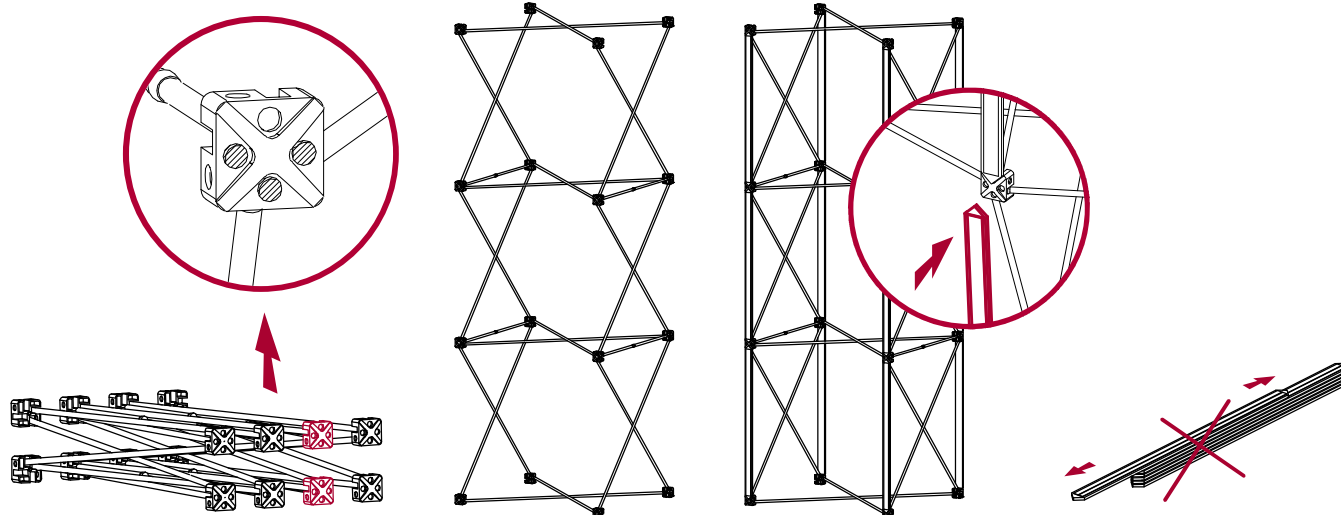


EUROtower hranatý



Pracovní postup:

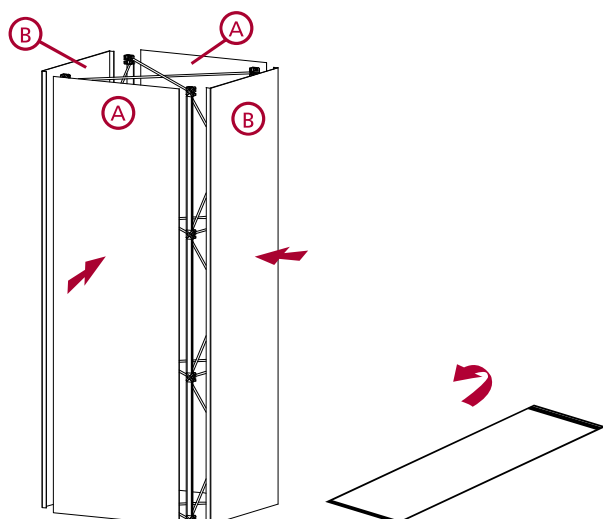


Složenou konstrukci položte na podlahu gumovými nožičkami, a zároveň aby řada spojovacích kostek se třemi magnety byla nahoře. Tahem nahoru rozložíte konstrukci.

Vybalte magnetické lišty a upevněte je na magnety ve spojovacích kostkách konstrukce.

Nikdy neposouvejte magnetickými tyčemi po sobě. Hrozí nebezpečí poškození magnetického pole!

Umístění grafických panelů:



Panely zavěšujte pomocí magnetických držáků na magnety v horní řadě spojovacích kostek. Jako první zavěste panely bez zalomení (A).

Při demontáži grafických panelů postupujte přesně opačně.

Grafické panely je možné omývat vodou se saponátem, laminované panely také lihovým čističem.

Grafické panely rolujte vždy potiskem ven!